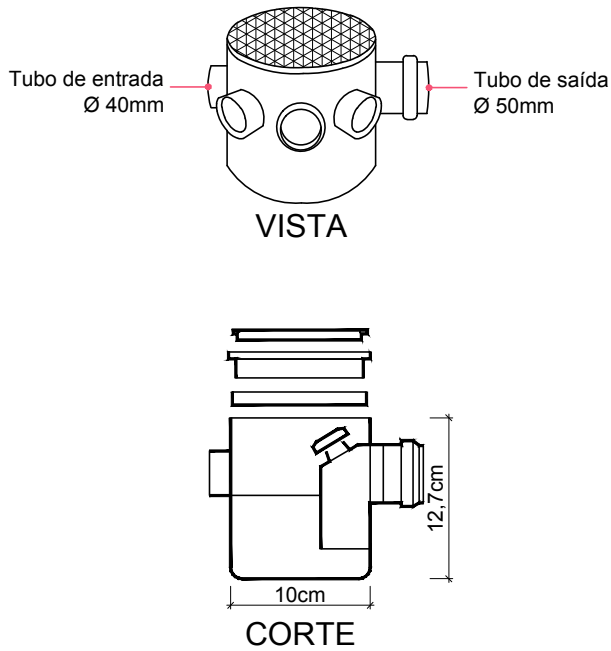
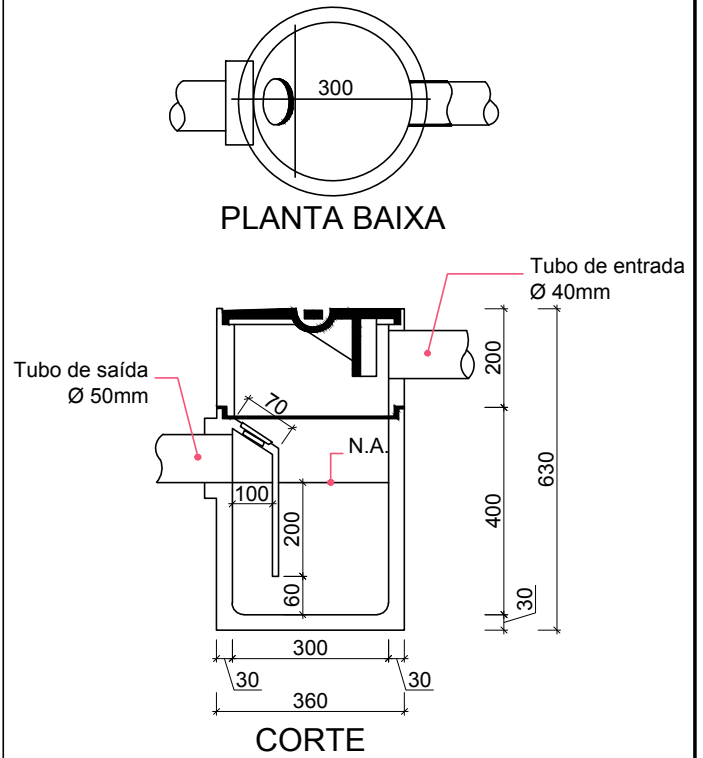


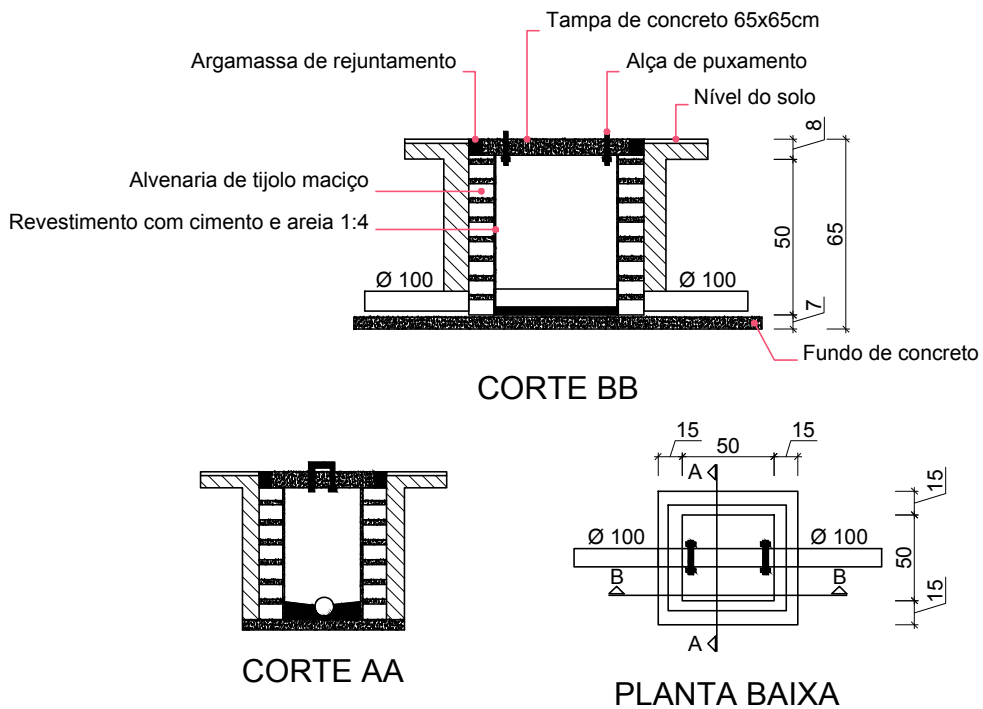
CAIXA SIFONADA
(Ø 10x10cm)



CAIXA DE GORDURA INDIVIDUAL
(18 litros)



CAIXA DE INSPEÇÃO
(50x50x50cm)



ESTE DESENHO É PROPRIEDADE DE FRIZZO ENGENHARIA - NÃO PODE SER TRANSFERIDO OU USADO PARA OUTROS FINS SEM AUTORIZAÇÃO ESCRITA



Rua Independência 110, Sala 24
Santo Augusto - RS
Telefone: (55) 3781-1965

AMPLIAÇÃO E REFORMA DA SEDE DA SECRETARIA DE OBRAS
Município de Augusto Pestana
Rua Venâncio Aires, Augusto Pestana - RS

Conteúdo		Prancha	Total de pranchas
ETE 3 - Caixas		AR 03/15	06/27
Escala	Área	Data	Desenho
Indicadas	1.120,64 m ²	Ago./2016	Gabriel
		Versão	
			1-12/08