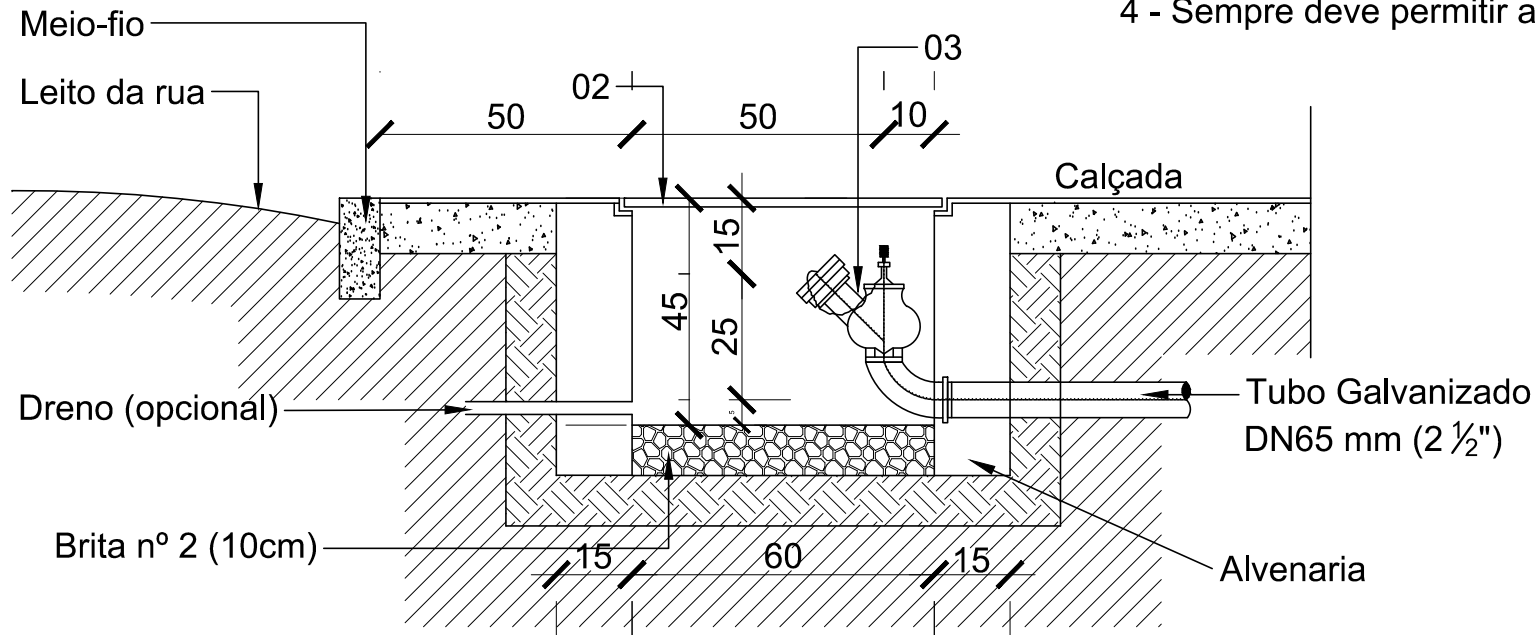


### NOTAS:

- 1 - Caixa de alvenaria rebocada por dentro e piso permeável
- 2 - Tampa ferro fundido identificada com a palavra "INCÊNDIO"- Dimensões 40x60x65 cm
- 3 - Registro tipo gaveta ou esfera- fluxo nos dois sentidos - conexão STORS
- 4 - Sempre deve permitir aproximação livre de viaturas



### 01 REGISTRO DE RECALQUE

ESCALA 1:15



Rua Independência 110, Sala 24  
Santo Augusto - RS  
Telefone: (55) 3781-1965

AMPLIAÇÃO E REFORMA DA SEDE DA SECRETARIA DE OBRAS  
Município de Augusto Pestana  
Rua Venâncio Aires, Augusto Pestana - RS

Conteúdo		Prancha		Total de pranchas	
PPCI Registro de Recalque		PPCI 01A/05		23A/27	
Escala	Área	Data	Desenho	Versão	
1:15	1,521,11 m <sup>2</sup>	Ago./2016	Gabriel	1-10/08	