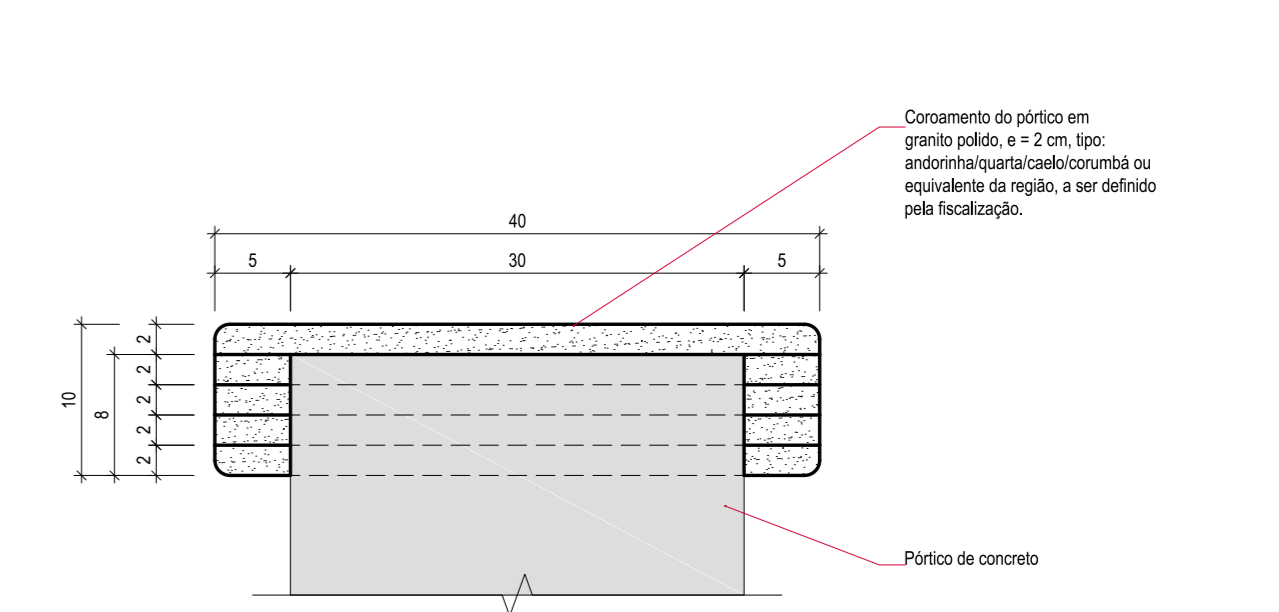
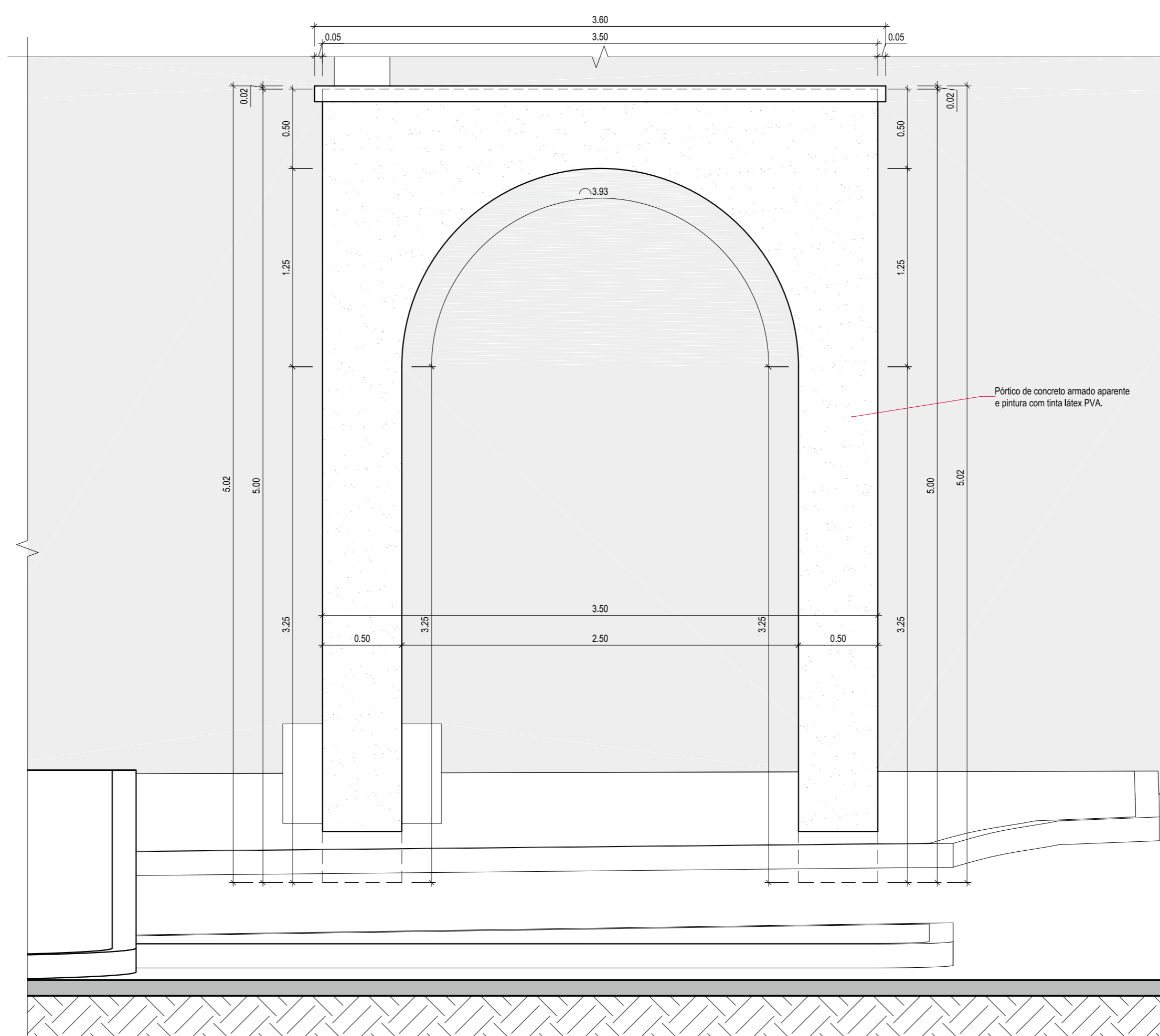
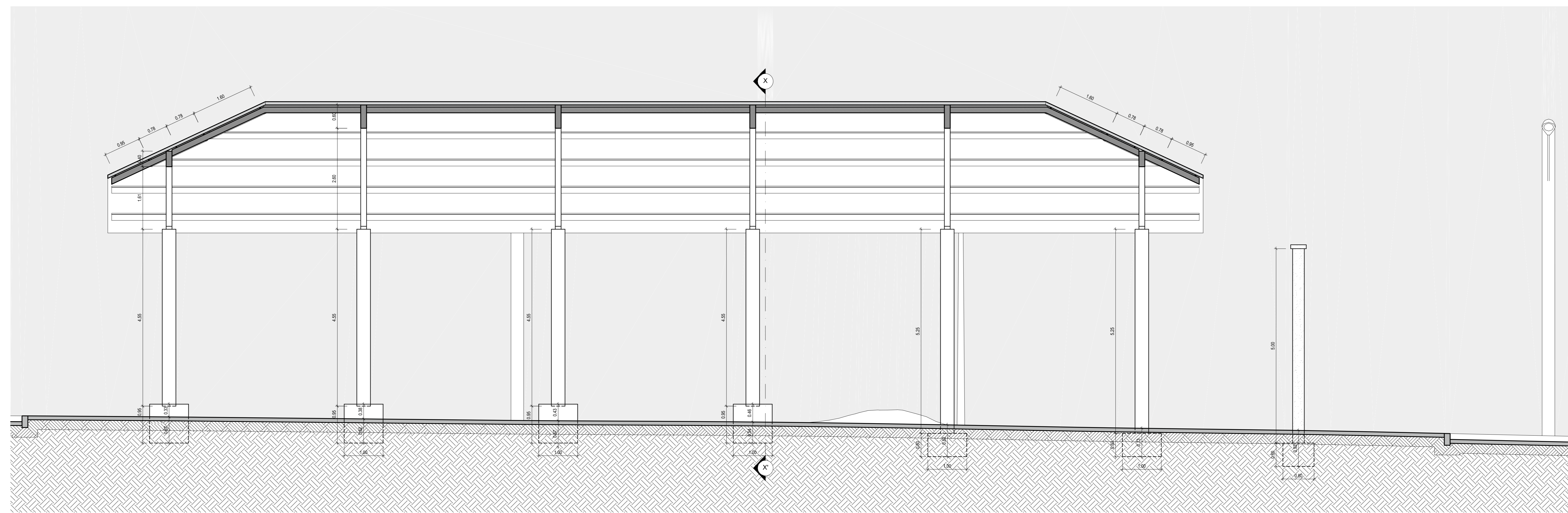
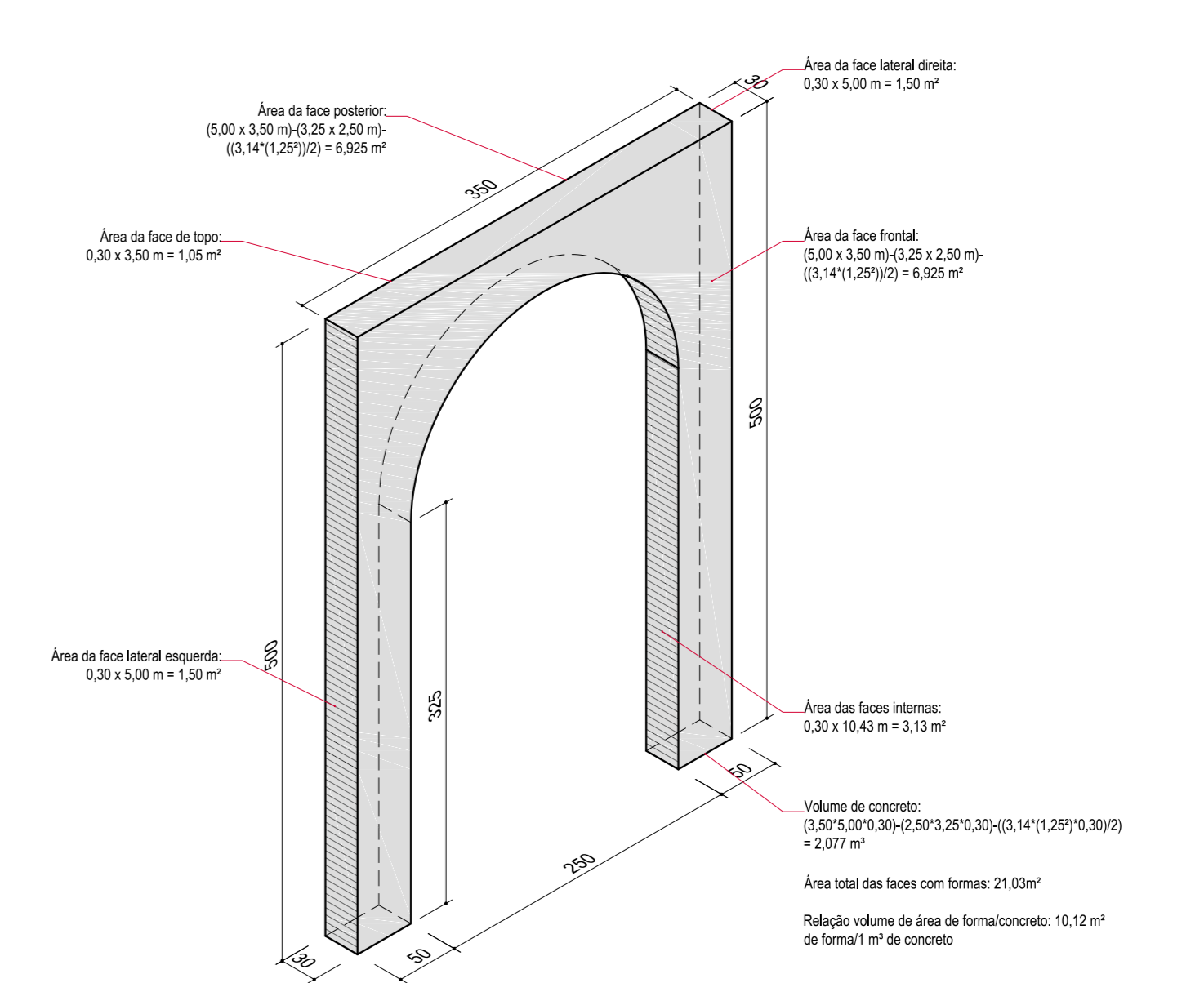


01 CORTE X-X'
Escala 1:50



04 DETALHE COROAMENTO DO PÓRTICO
Escala 1:5



FRIZO engenharia arquitetura urbanismo

Rua Independência 110 Sala 24 • Santo Augusto - RS • (51) 3781-1965 • email: eng.eugenio.frizo@gmail.com

Prancha	AR 03/05
Total de pranchas	03/09

Conteúdo				
PROJETO ARQUITETÔNICO Cortes e Detalhes				
Obra	RUA COBERTA			
Proprietário	Município de Augusto Pestana			
Endereço	Rua da República, s/n Augusto Pestana - RS			
Resp. Téc.	Eng. Civil Eugenio Frizo (CREA-RS 07.044-D) Arq. e Urb. Leonardo Postay Frizo (CAU-A 107993-D) Arq. e Urb. Bibiana S. M. da Rocha (CAU-A 107076-D)			
Escala	Área	Data	Desenho	Versão
Indicadas	316,57 m ²	Janeiro/2017	Leonardo	6-06/07