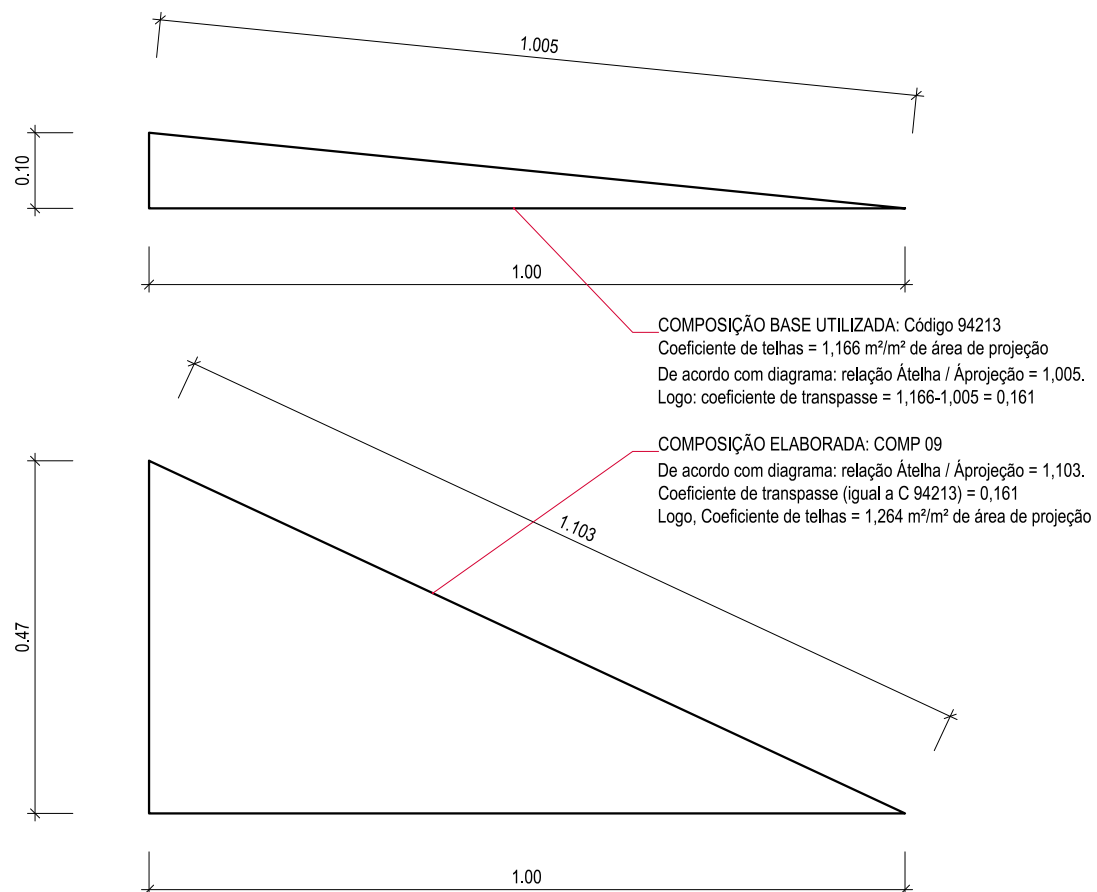
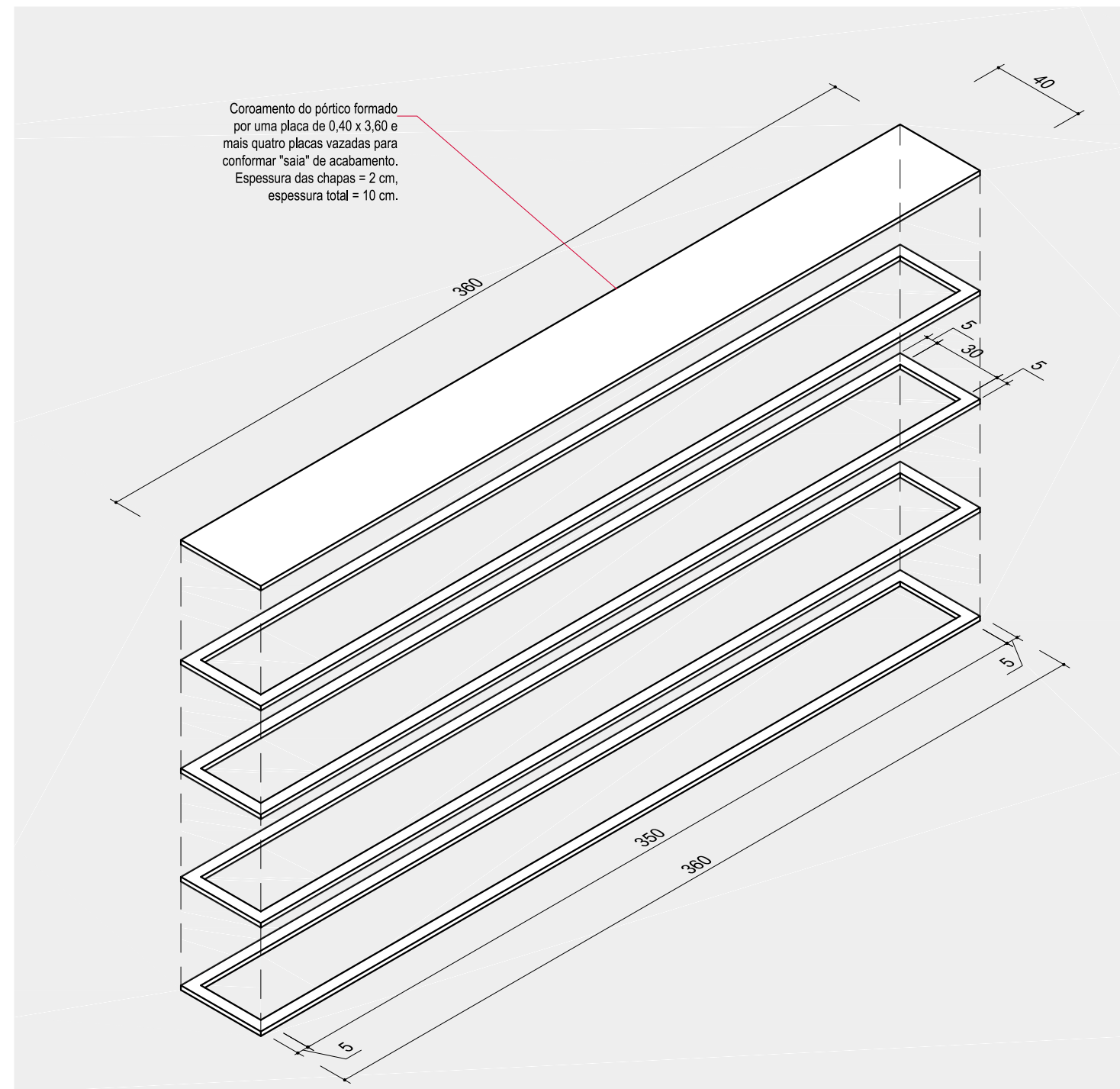


01 DETALHE COROAMENTO DO PÓRTICO
Escala 1:5



03 DIAGRAMA QUANTITATIVO TELHADO
Escala 1:10



02 ISOMÉTRICA DETALHE COROAMENTO DO PÓRTICO
Escala 1:25

FRIZZO engenharia
arquitetura
urbanismo

Rua Independência 110, Sala 24
Santo Augusto - RS
Telefone: (55) 3781-1965

RUA COBERTA Município de Augusto Pestana Rua da República, S/N, Augusto Pestana - RS				
Conteúdo		Prancha	Total de pranchas	
Diagrama quantitativo telhado e Detalhe coroamento pórtico		AR 05A/05	05A/09	
Escala	Área	Data	Desenho	Versão
Indicadas	316,57 m ²	Janeiro/2017	Leonardo	3-14/03