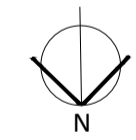
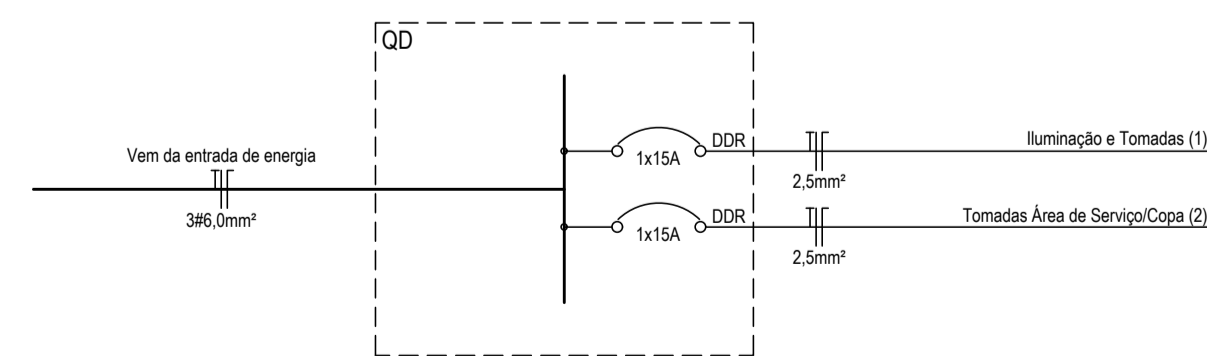


01 PROJETO DAS INSTALAÇÕES ELÉTRICAS  
Escala 1:50



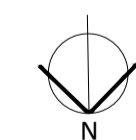
Quadro	Circuito	Finalidade	Tensão (V)	Condição	Iluminação (W)								Tomadas (VA)								Potência Ativa (W)	Potência Aparente (VA)	Fator de Potência (FP)	Corrente Nominal (A)	Condutor (mm²)	Proteção Tipo	Corrente Nominal	Fases		
					15	30	32	42	100	300	600	1000	2200	5000	7500	R	S	T												
01	1	Iluminação e Tomadas	220	frrHt				42				12									2304	2880	0,80	13,09	2,5	DDR	1x15A	x	x	x
	2	Tomadas Área de Serviço/Copa	220	frrHt									4							1920	2400	0,80	10,91	2,5	DDR	1x15A	x	x	x	
<b>TOTAL DE CARGA INSTALADA</b>													4							<b>4224</b>	<b>5280</b>	<b>0,80</b>	<b>24,00</b>	<b>3x6,0</b>	<b>Disjuntor</b>	<b>1x32A</b>	<b>x</b>	<b>x</b>	<b>x</b>	

DIAGRAMA UNIFILAR



LEGENDA ELÉTRICA	
	Disjuntor
	Disjuntor com dispositivo DR de proteção contra corrente de fuga
	Quadro medidor
	Quadro de distribuição
	Luminária bela TB sobtopor 2x32W total
	Luminária com lâmpada fluorescente compacta eletrônica - indicando a potência, circuito e comando
	Luminária para lâmpada fluorescente compacta eletrônica na parede - indicando a potência, circuito e comando
	Interruptores de 1 seção, de 2 seções e de 3 seções
	Interruptores paralelo de 1 seção, paralelo de 2 seções e paralelo de 3 seções
	Tomada de luz na parede, baixa (300mm do piso acabado)
	Tomada de luz na parede, média (1100mm do piso acabado)
	Tomada de luz na parede, alta (2500mm do piso acabado)
	Tomada de luz na parede com interruptor, média (1100mm do piso acabado)
	Tomada de luz no piso
	Tubulação no forro, laje, parede
	Tubulação no piso
	Condutor de proteção - deverá ser de mesma seção dos condutores "fase"
	Condutores - comando, fase e neutro - sendo indicados o número do circuito, a seção dos condutores e a letra indicadora do comando
	Eletroduto que sobe, passa e desce
	Condutividade PVC 4x2
	Bloco autônomo para iluminação de emergência
	Espera para antena de TV
	Relé fotoelétrico
	Puxador para campainha (1100mm do piso acabado)
	Campainha (2500mm do piso acabado)

02 PROJETO DAS INSTALAÇÕES HIDROSSANITÁRIAS  
Escala 1:50



Prancha	AR 02/15
Total de pranchas	05/27

Rua Independência 110 Sala 24 • Santo Augusto - RS • (51) 3781-1965 • email: eng.eugenio.frizzo@gmail.com

Conteúdo	PRÉDIO 1 - ALMOXARIFADO - AMPLIAÇÃO Projeto das Instalações Elétricas e Hidrossanitárias			
Obra	AMPLIAÇÃO E REFORMA DA SEDE DA SECRETARIA DE OBRAS			
Proprietário	Município de Augusto Pestana			
Endereço	Rua Venâncio Aires, 2712 Augusto Pestana - RS			
Resp. Téc.	Eng. Civil Eugenio Frizzo (CREA-RS 27.541/0) Arq. e Urb. Leonardo Postay Frizzo (CAU-A 107691/0) Arq. e Urb. Bibiana S. M. da Rocha (CAU-A 101076/0)			
Escala	Área	Data	Desenho	Versão
Indicadas	1.120,64 m²	Agosto/2016	Leonardo	1-10/08