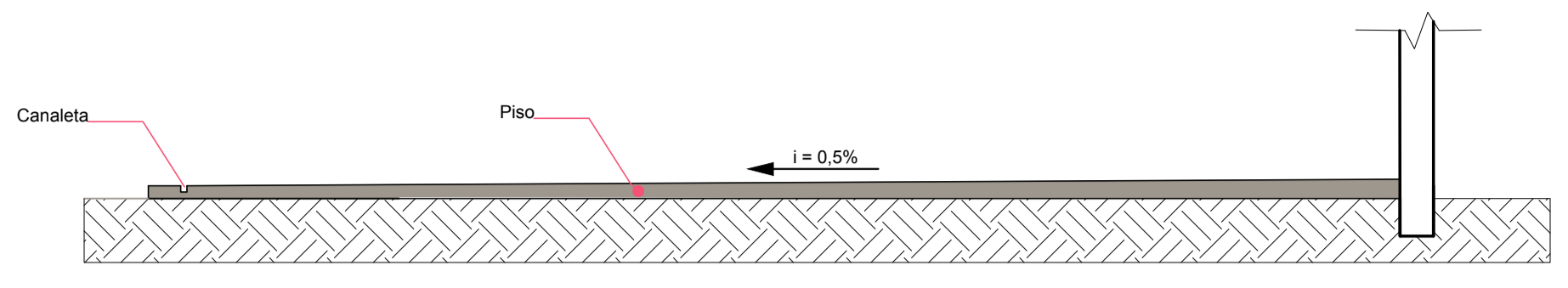
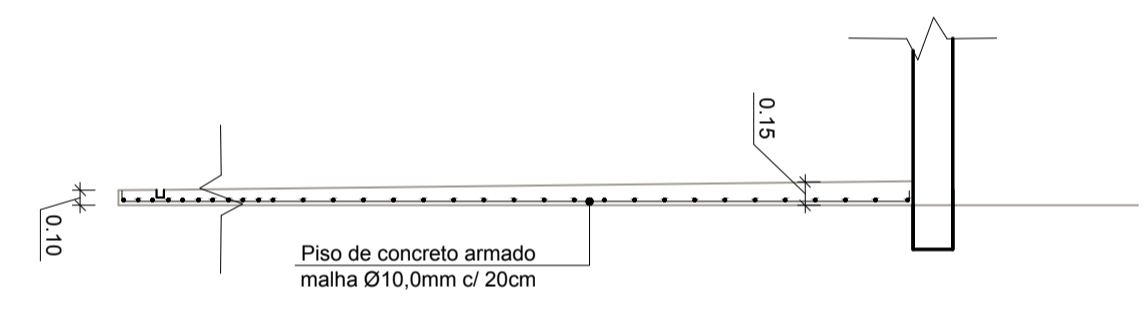
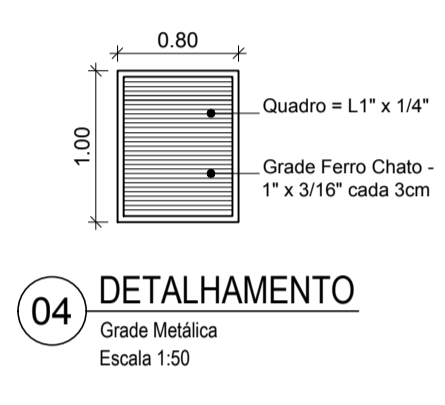


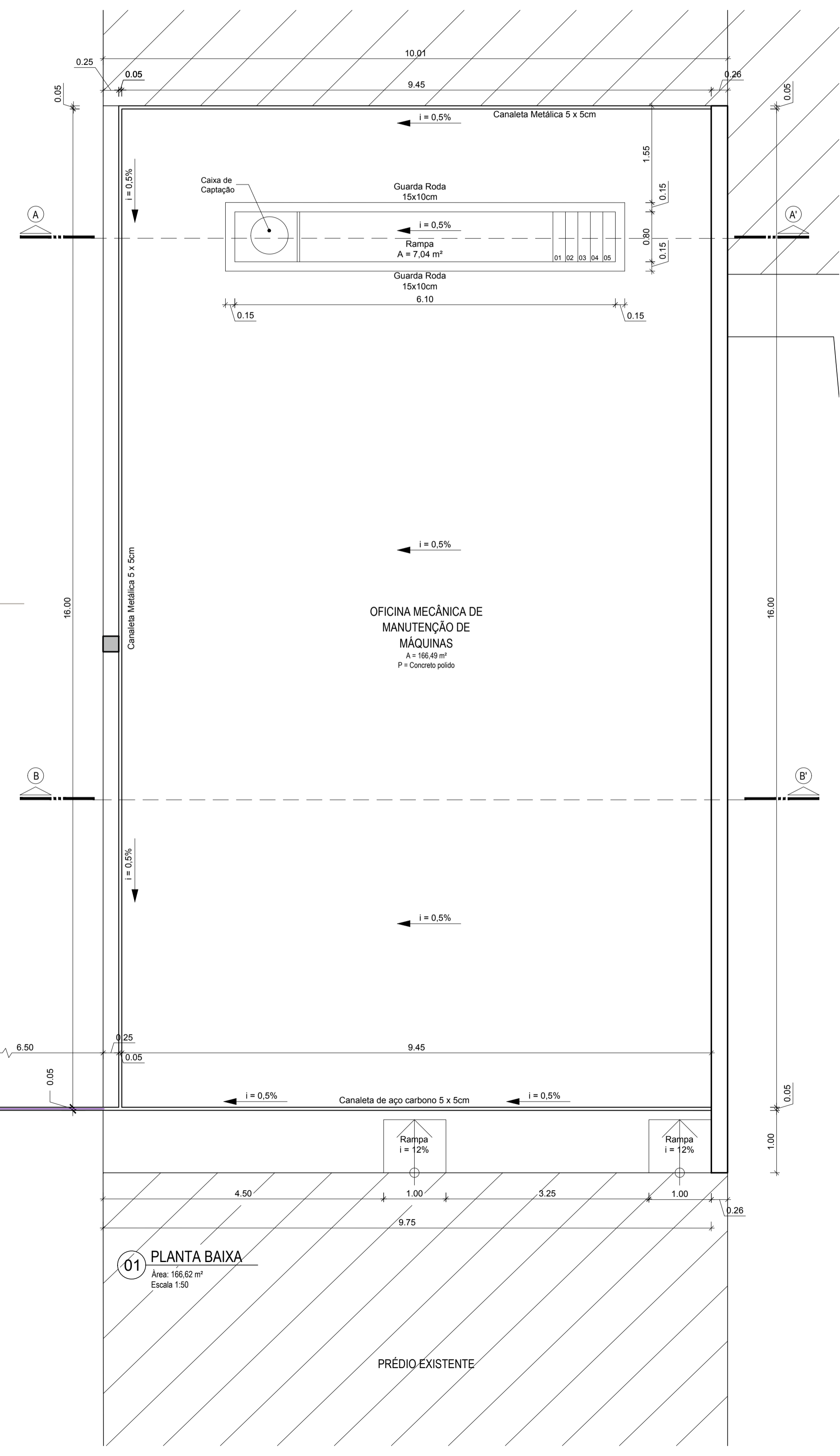
02 CORTE A.A'
Escala 1:50



03 CORTE B.B'
Escala 1:50



05 DETALHAMENTO
Escala 1:50



01 PLANTA BAIXA
Área: 166,62 m²
Escala 1:50



Prancha
AR 12/15
Total de pranchas
15/27

Rua Independência 110 Sala 24 • Santo Augusto - RS • (51) 3781-1965 • email: eng.eugenio.frizzo@gmail.com

Conteúdo				
PRÉDIO 3 - OFICINA - REFORMA				
Planta de reforma do piso e sistema de captação de efluente				
Obra	AMPLIAÇÃO E REFORMA DA SEDE DA SECRETARIA DE OBRAS			
Proprietário	Município de Augusto Pestana			
Endereço	Rua Venâncio Aires, 2712 Augusto Pestana - RS			
Resp. Téc.	Eng. Civil Eugenio Frizzo CREA-RS 57.544-D Arq. e Urb. Leonardo Postay Frizzo CREA 101991-3 Arq. e Urb. Bibiana S. M. da Rocha CREA 101078-D			
Escala	Área	Data	Desenho	Versão
Indicadas	1.120,64 m²	Agosto/2016	Leonardo	1-10/08

REFERÊNCIAS: PROPOSTA DE PROJETO DE REFORMA E AMPLIAÇÃO DE OBRAS - PROJETO DE REFORMA E AMPLIAÇÃO DE OBRAS