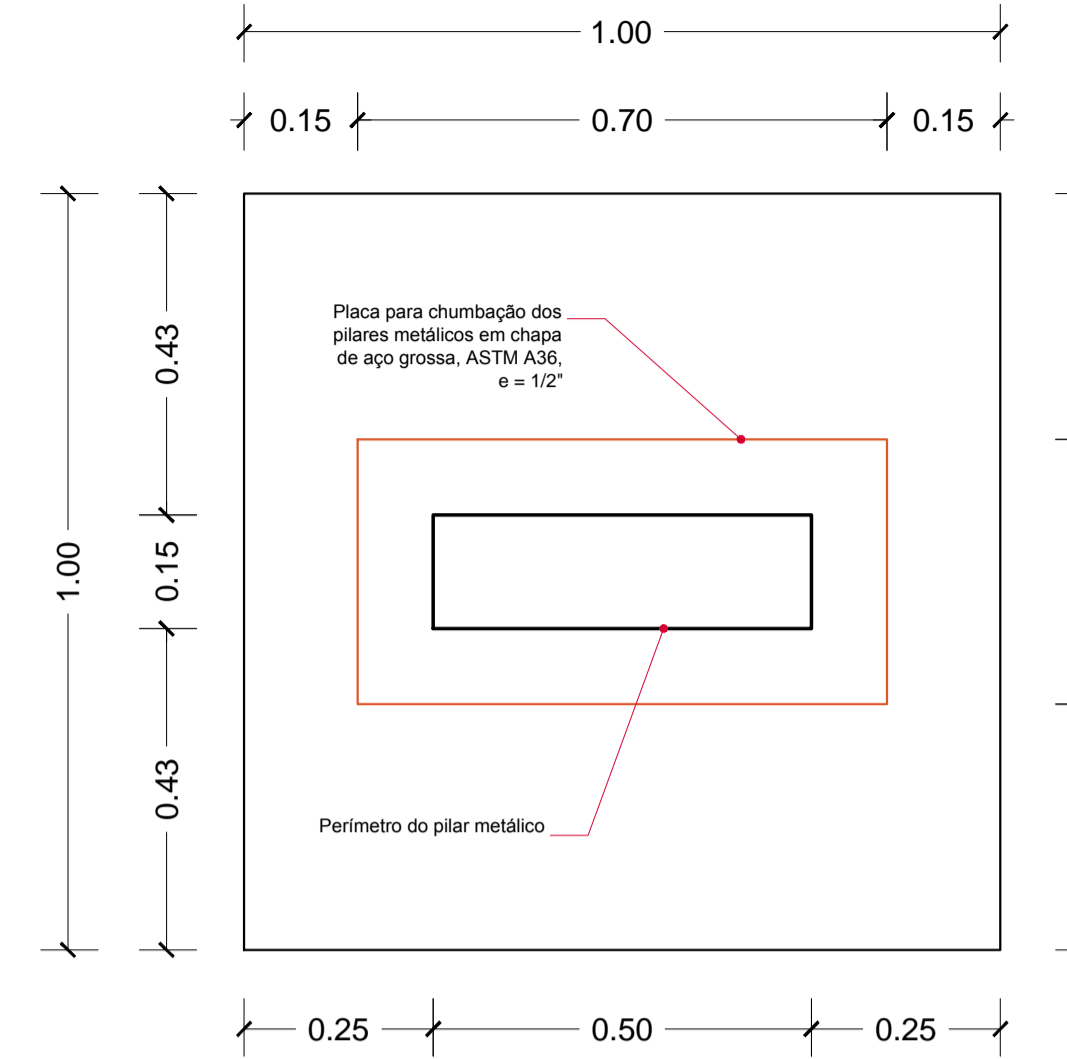
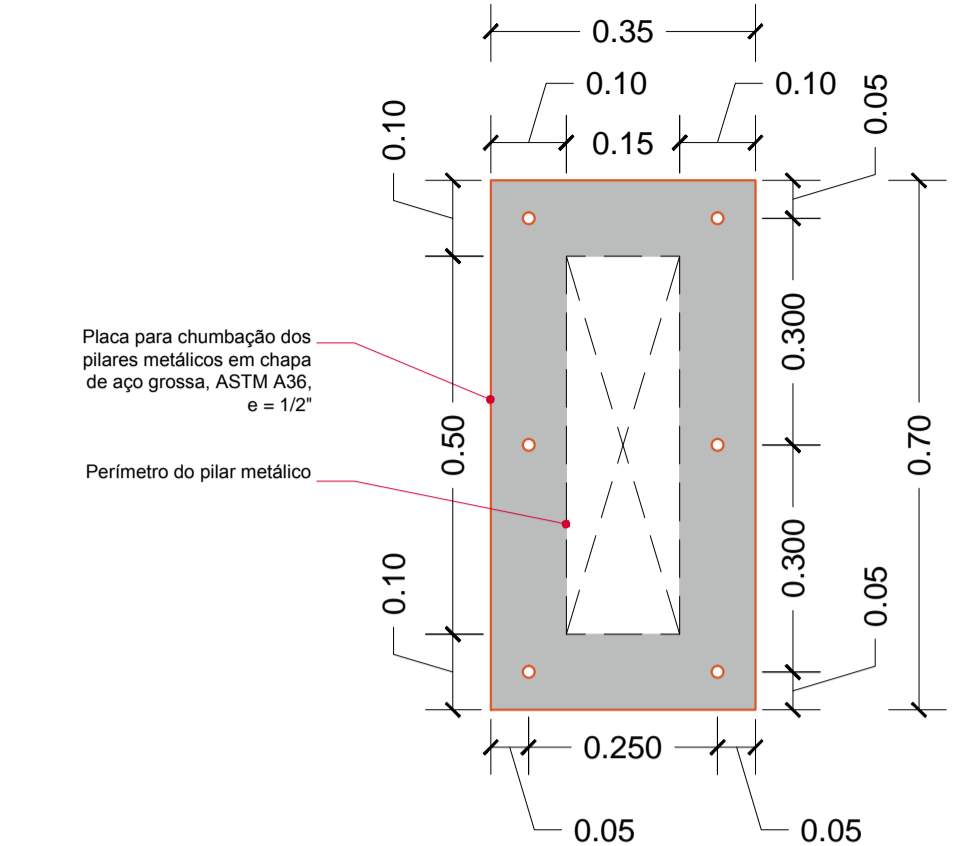


01 ESTRUTURA METÁLICA
Escala 1:50 / Área: 156,48m²

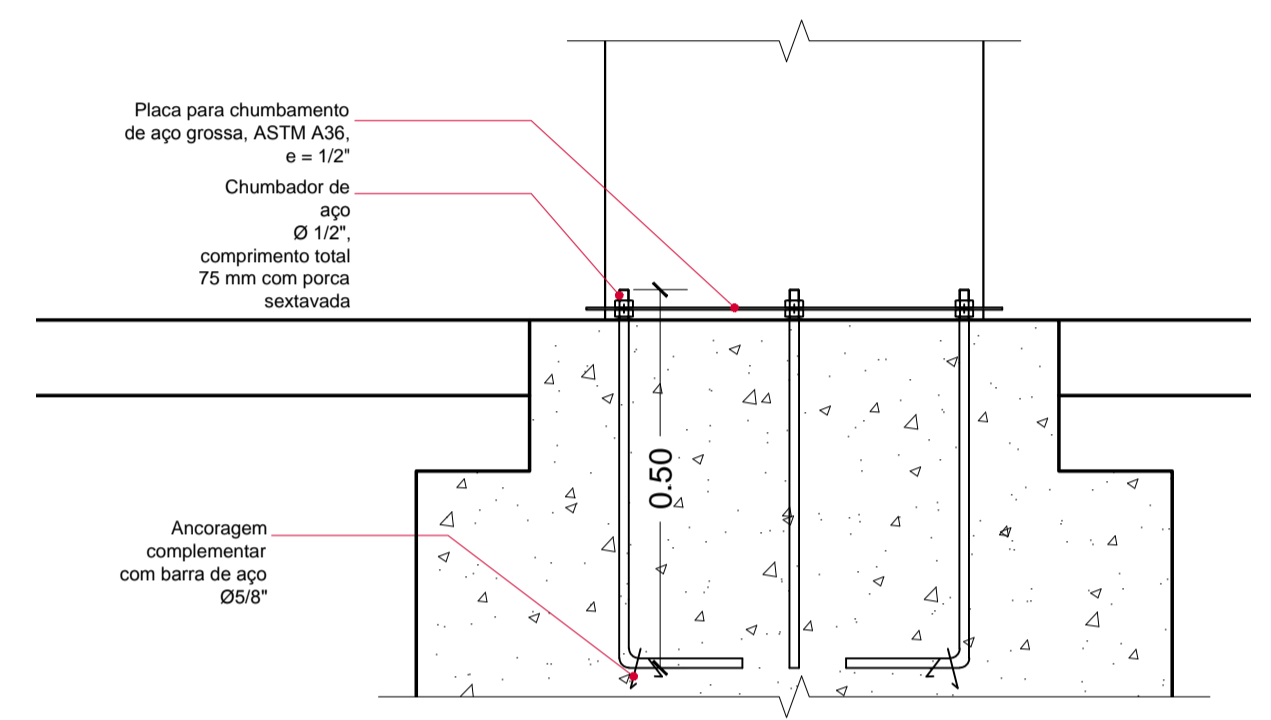
LEGENDA:
Vigas ———
Calha ———
Tesoura ———
Terças ———



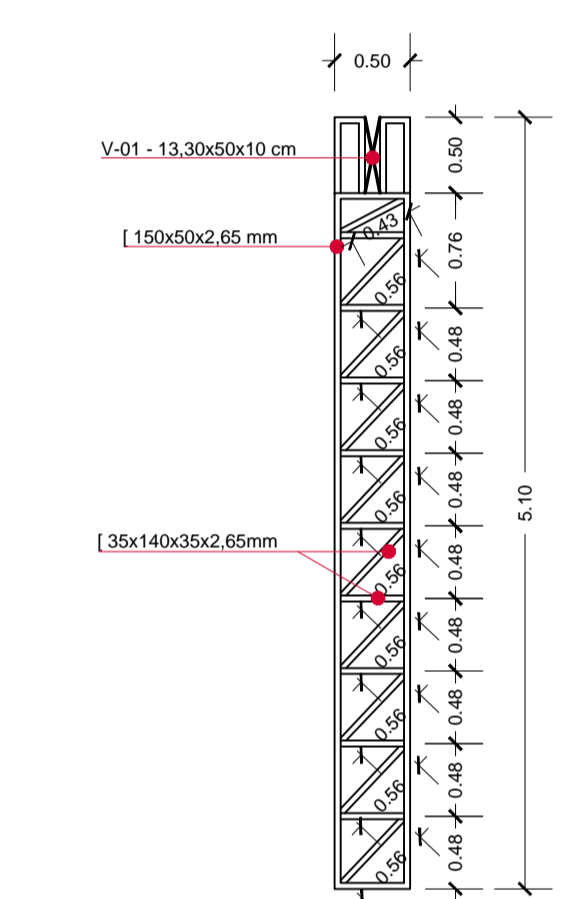
12 PLANTA BAIXA DO BLOCO
Escala 1:10



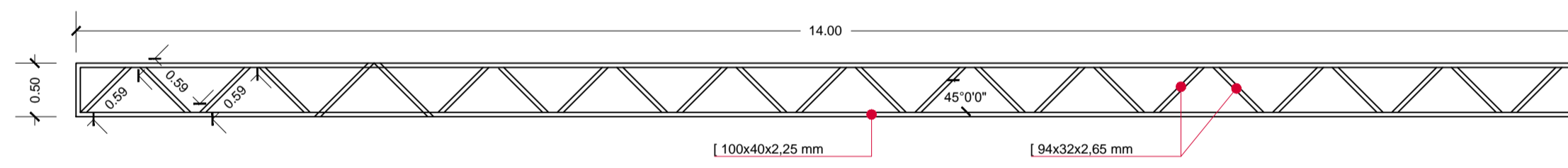
13 DETALHE PLACA CHUMBADOR - PLANTA
Escala 1:10



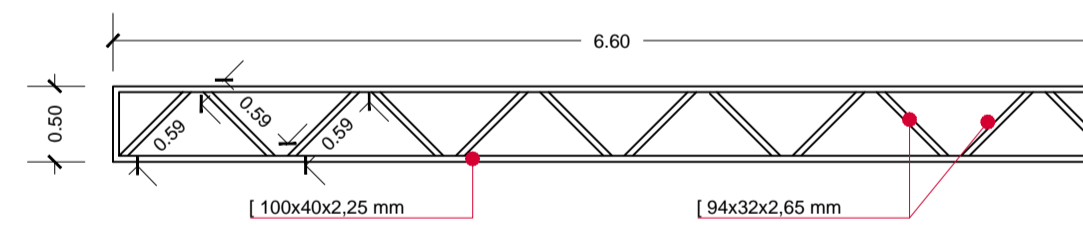
14 DETALHE PLACA CHUMBADOR
Escala 1:10



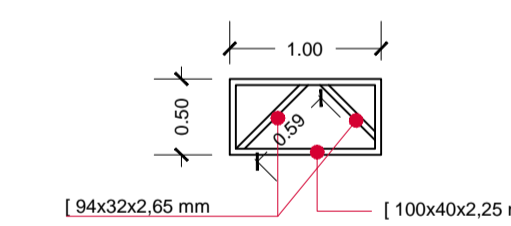
09 DETALHAMENTO
Pilar - P-01
50x15 cm
Escala 1:50



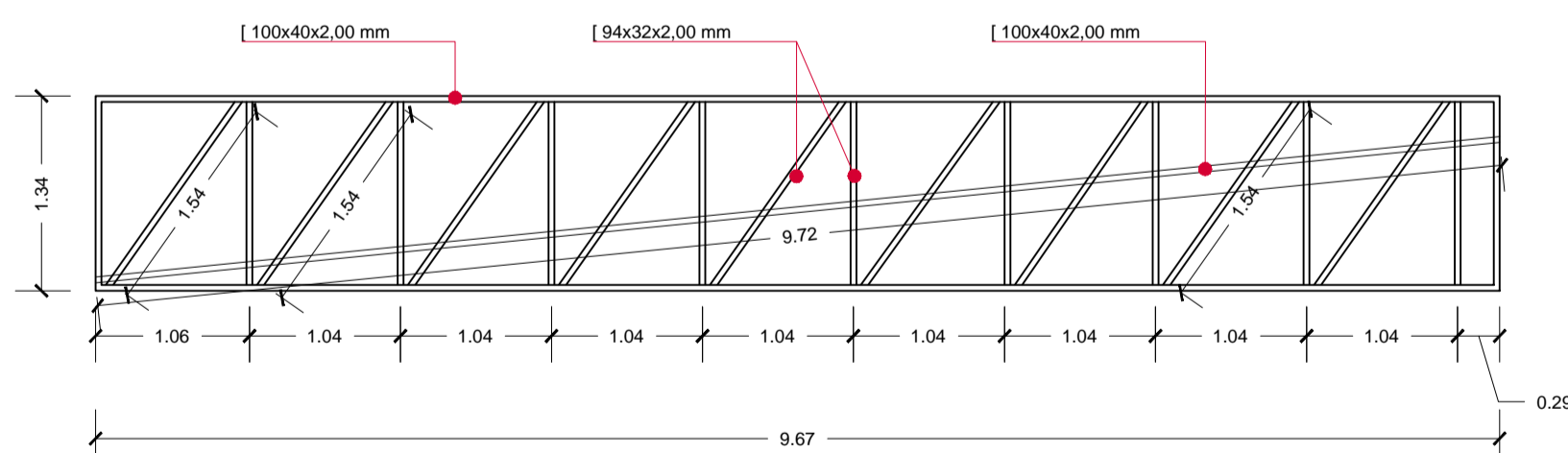
02 DETALHAMENTO
Viga - V-01
Escala 1:50



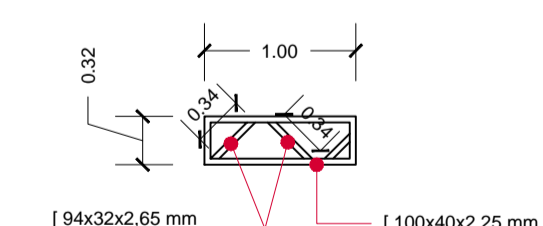
05 DETALHAMENTO
Viga - V-02
Escala 1:50



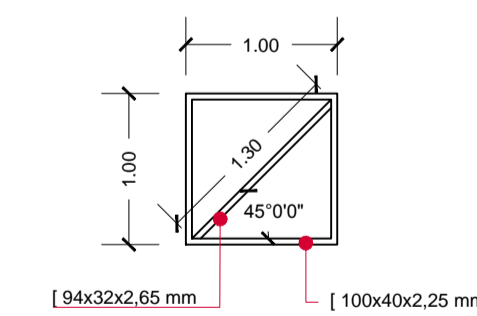
10 DETALHAMENTO
Viga - V-02
Escala 1:50



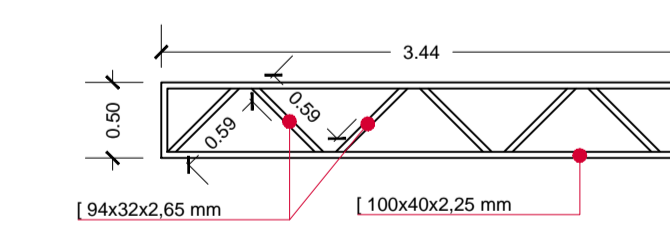
03 DETALHAMENTO
Platibanda 01
Escala 1:50



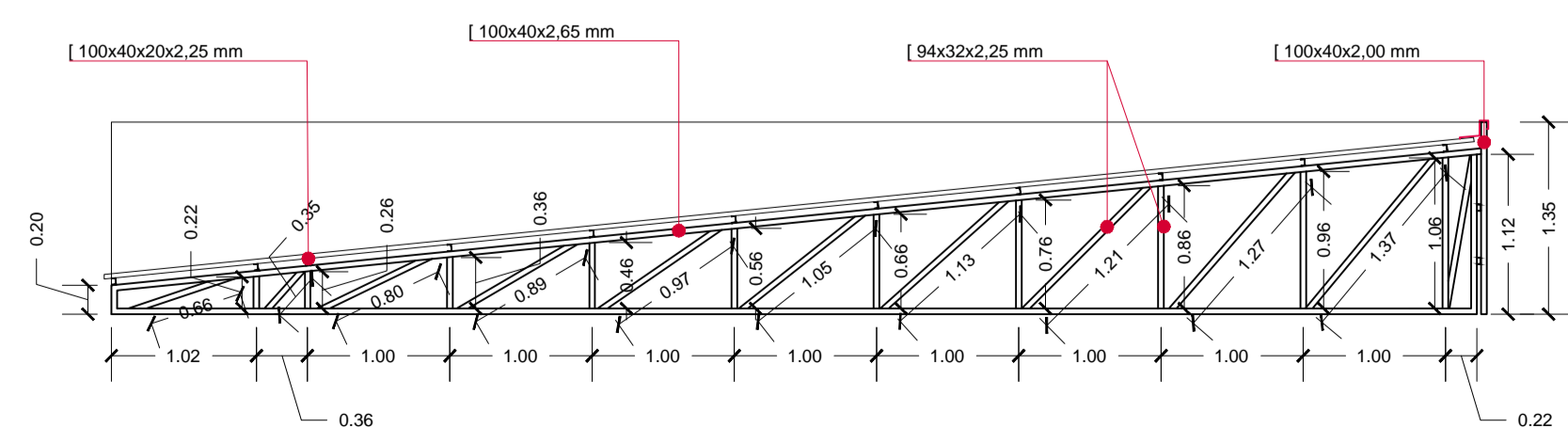
06 DETALHAMENTO
Viga - VT-03
Escala 1:50



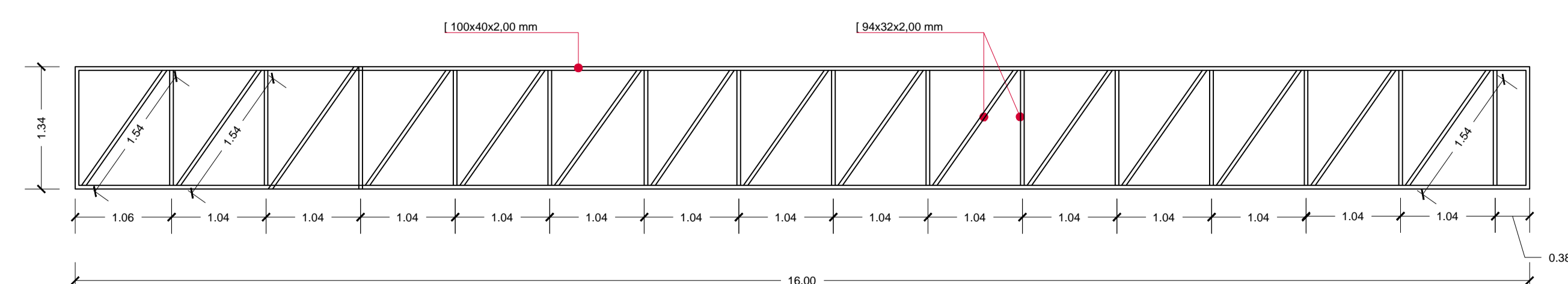
07 DETALHAMENTO
Viga - VT-01
Escala 1:50



11 DETALHAMENTO
Viga - VT-04
Escala 1:50



04 DETALHAMENTO
Tesoura - T-01
Escala 1:50



08 DETALHAMENTO
Platibanda 02
Escala 1:50

FRIZZO engenharia
arquitetura
urbanismo

Rua Independência 110 Sala 24 • Santo Augusto - RS • (55) 3781-1965 • email: eng.eugenio.frizzo@gmail.com

Prancha	EM 01/01
Total de pranchas	03/05

Conteúdo		ESTRUTURA METÁLICA Planta baixa e detalhes	
Obra	AMPLIAÇÃO E REFORMA DA SEDE DA SECRETARIA DE OBRAS		
Proprietário	Município de Augusto Pestana		
Endereço	Rua Venâncio Aires, 2712 Augusto Pestana - RS		
Resp. Téc.	Eng. Civil Eugenio Frizzo (CREA-RS: 37.544-D) Arq. e Urb. Leonardo Postay Frizzo (CAU-A-103791-3) Arq. e Urb. Bibiana S. M. da Rocha (CAU-A-100296-0)		
Escala	Área	Data	Desenho
Indicadas	108,68 m²	Mar./2017	Gabriel
			Versão
			1-02/03