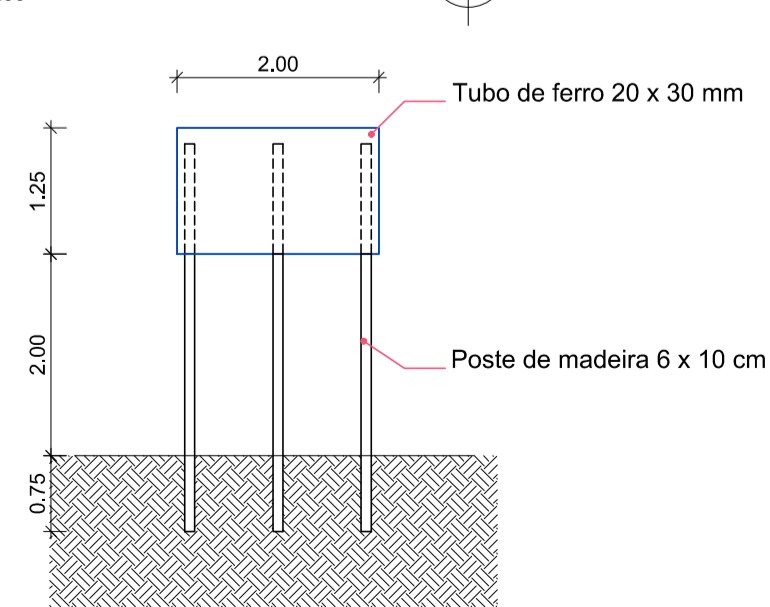
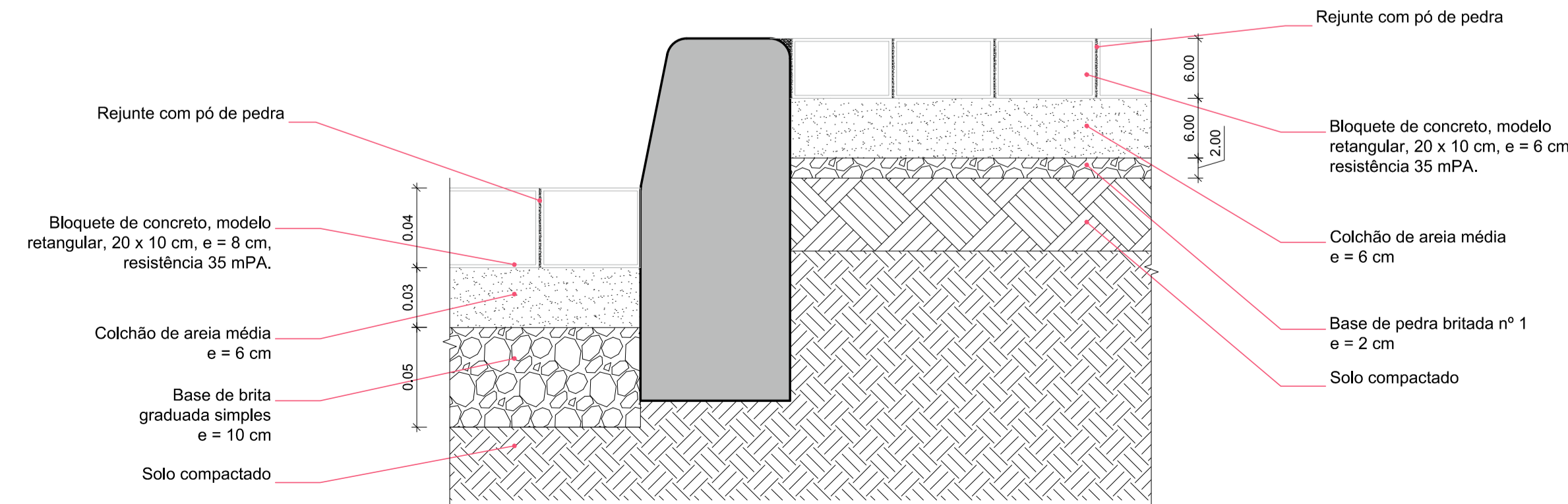


RESUMO DE QUANTITATIVO			
	ITEM	UN	QUANTITATIVO
01	Pav. com bloquete intertravado - cor natural - e = 6 cm	m²	156,47
02	Pav. com bloquete intertravado - cor natural - e = 8 cm	m²	1.754,16
03	Pav. com bloquete intertravado - sinalização de alerta	m²	27,82
04	Pav. com bloquete intertravado - sinalização direcional	m²	27,30
05	Pav. com bloquete intertravado - sinalização horizontal	m²	18,05
06	Meio-fio (12/15 x 30 x 100 cm)	m	629,84
07	Rampa de concreto para pedestre, e = 5 cm	m²	5,34
08	Rampa de concreto para veículo, e = 5 cm	m²	2,72
09	Caixa de captação CC1	un	5
10	Tubo de concreto simples DN 400 mm	m	114,78
11	Placa de sinalização (dimensões unitárias 2,00 x 1,25 m)	m²	5,00
12	Placa de sinalização	un	4

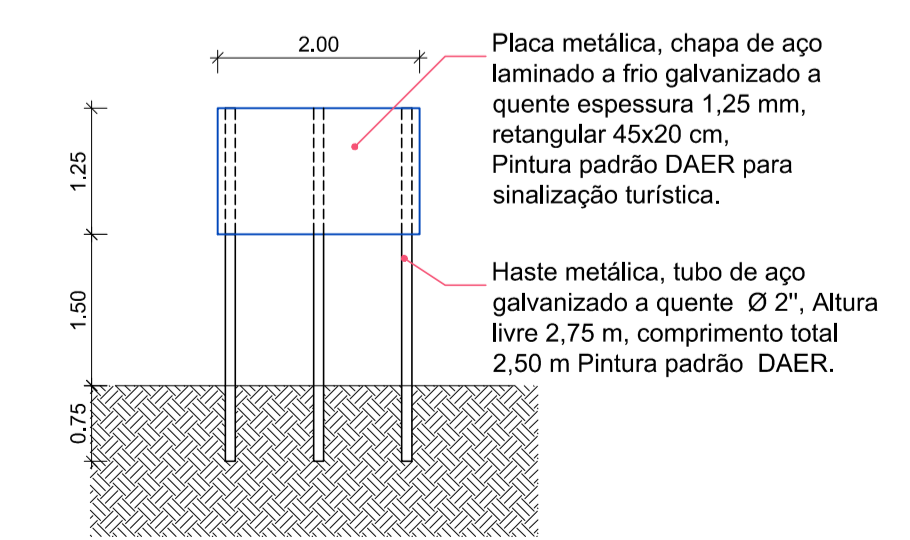
01 PLANTA DE PAVIMENTAÇÃO  
ESCALA 1:200



02 PLACA DE OBRA  
ESCALA 1:75



03 DETALHE PAVIMENTO COM BLOQUETE  
ESCALA 1:5 - medidas em cm



04 PLACA DE SINALIZAÇÃO  
ESCALA 1:75



Prancha	PV 03/03
Total de pranchas	03/07

Rua Independência 110 Sala 24 • Santo Augusto - RS • (51) 3781-1965 • email: eng.eugenio.frizzo@gmail.com

Conteúdo	
<b>PROJETO DE PAVIMENTAÇÃO</b>	
Obra	PAVIMENTAÇÃO EM FRENTE A CASA RECANTO DA PRODUÇÃO
Proprietário	Município de Augusto Pestana
Endereço	Rua José Norbert, esq. c/ RS-522 Augusto Pestana - RS
Resp. Téc.	Eng. Civil Eugenio Frizzo <small>CREA-RS 37.544-0</small> Arq. e Urb. Leonardo Postay Frizzo <small>CAU A-107991-3</small> Arq. e Urb. Bibiana S. M. da Rocha <small>CAU A-101076-0</small>
Escala	Área
Indicadas	1.547,27 m²
Data	Dez./2016
Desenho	Sandro
Versão	3-28/03