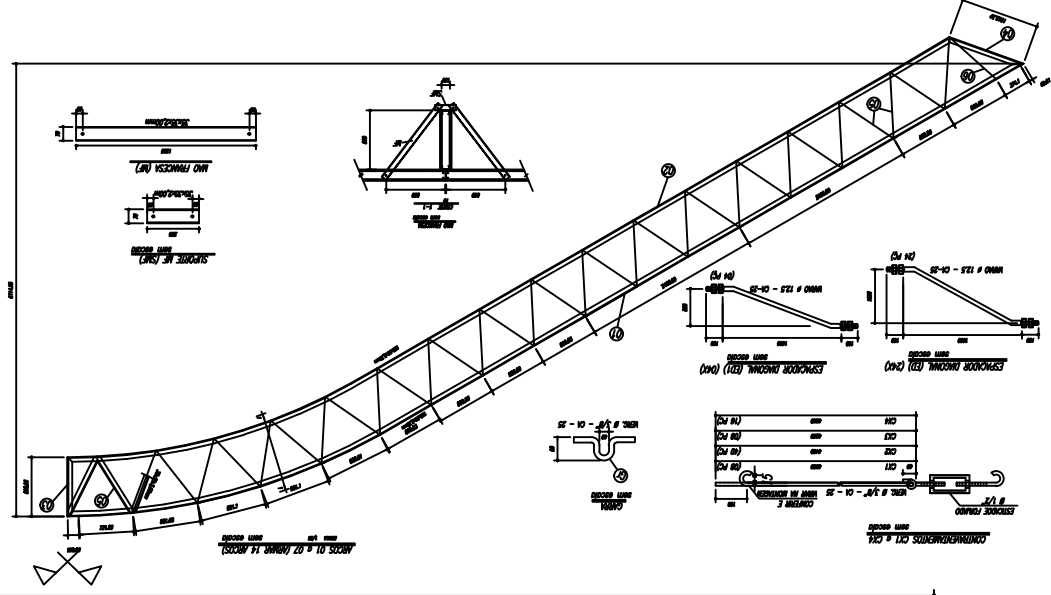


CORTE A-B  
ESCALA 1/150



QUADRA COBERTA

Proprietário: \_\_\_\_\_  
 Prefeitura Municipal – Vilmar Zimmermann  
 Responsável Técnico: \_\_\_\_\_  
 Jamile Storch – CREA 219831

DATA: DEZEMBRO 2019

ESCALA: 1/150

ESTADO DO RIO GRANDE DO SUL  
 PREFEITURA MUNICIPAL DE AUGUSTO PESTANA

Rua da República, 96.  
 Ijuí- RS - 98740-000  
 Telefone : 55 3334 4900.

PROJETO  
 ESTRUTURAL

DETALHE DAS PEÇAS

28