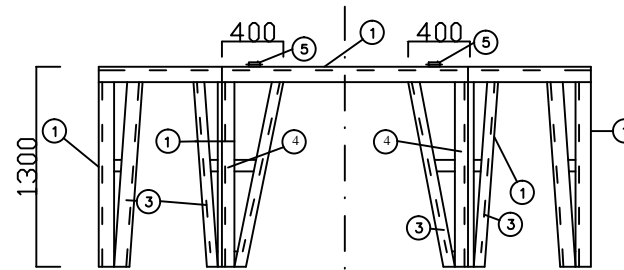
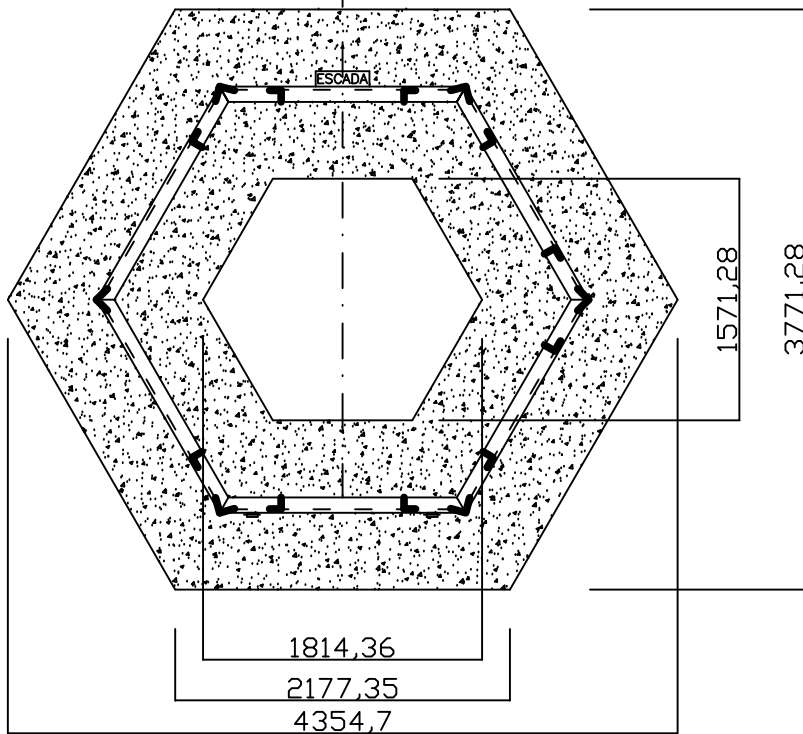
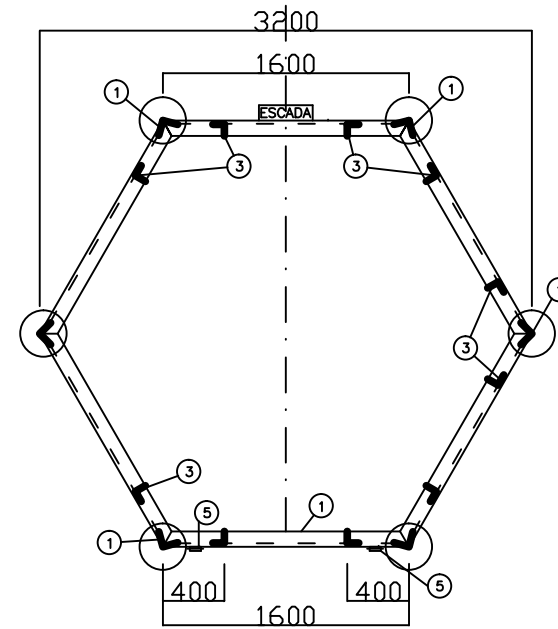


BASE DE CONCRETO



BASE DE METÁLICA



BASE

PROPRIETÁRIO:

MUNICÍPIO DE AUGUSTO PESTANA
RESERVATÓRIO METÁLICO 50m³

VILMAR ZIMMERMANN - PREFEITO MUNICIPAL
PREFEITO MUNICIPAL

ANGELA G. C. ZUCOLOTTO CREA/RS 123313D
RESPONSÁVEL TÉCNICA - ENGENHEIRA CIVIL

ESCALAS:

INDETERMINADA

DATA:

AGOSTO/2020

BRANCHA:

07-07

02	BUCHA (DOBRADIÇA)	05	TUBO	Ø 2.1/2"x100
12	REFORÇO	04	FERRO CANTONEIRA	3"x 3"x 1/4"
12	REFORÇO MAIOR	03	FERRO CANTONEIRA	3"x 3"x 1/4"
12	PÉ COM ESCORA	02	FERRO CANTONEIRA	3"x 3"x 1/4"
06	BASE DO PÉ DO HEXAGONO	01	FERRO CANTONEIRA	4"x 4"x 5/16"
QT.	DENOMINAÇÃO	POS	MATERIAL	BITOLA