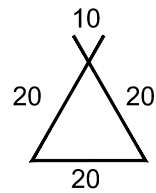


ESPERA NA ESTACA
PARA ENGASTE NA
V05 - VIGA INCLINADA

Estribo
I = 0,70m
nI = 15,0un
F5 = 10,50m

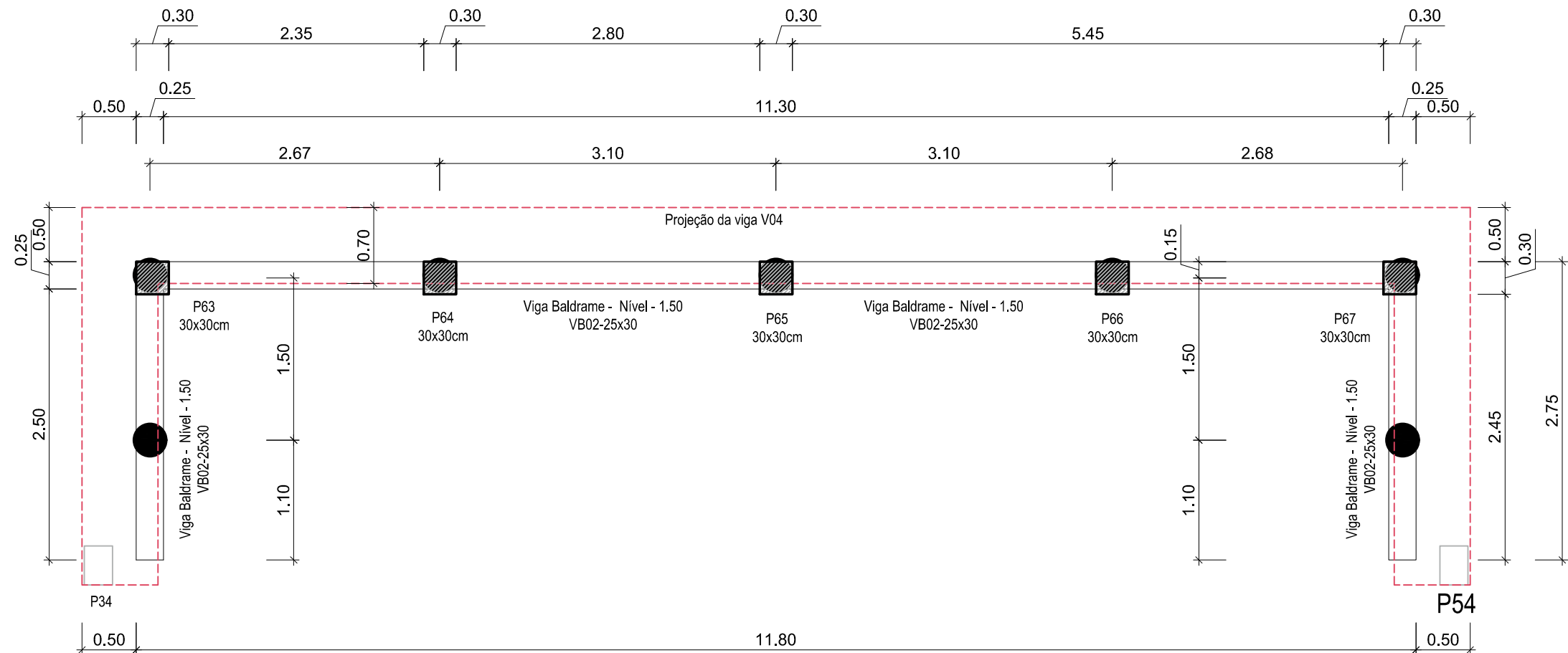


Principal
L = 3,0m
nI = 5,0un
F10 = 15,0m

ESTACAS ISOLADAS
ESCAVADA DE
CONCRETO
DE PEQUENO
DIÂMETRO
ESTACA TIPO 02

10 Unidades
Ø30cm
h=5,00m

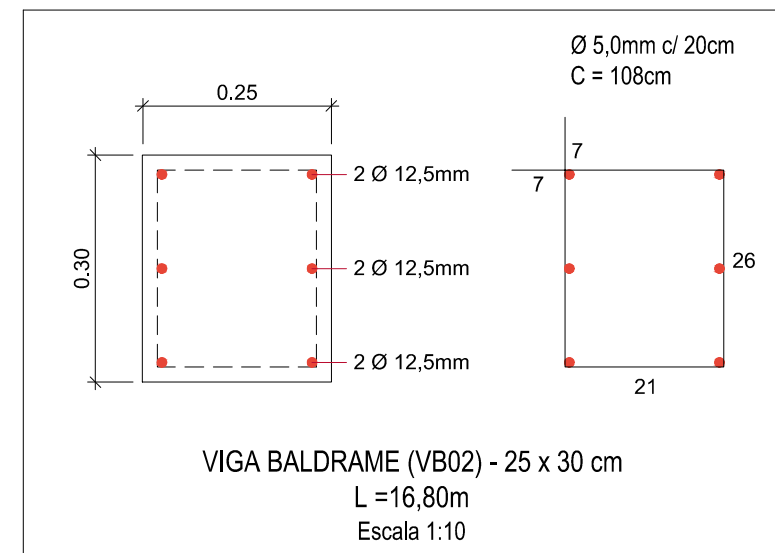
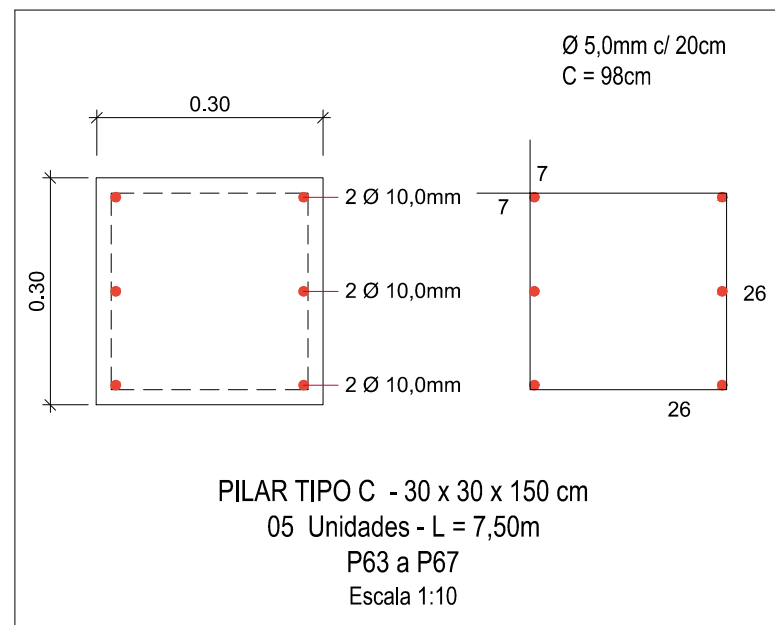
Escala 1:20



01 PLANTA DE FUNDAÇÃO - NÍVEL -1.50

ESTACAS DE CONCRETO
VIGA BALDRAME
PILARES
ESCALA 1:100

- PILAR TIPO C
- ESTACA ESCAVADA DE PEQUENO DIÂMETRO
- VIGA BALDRAME - VB02



FRIZZO
engenharia
arquitetura
urbanismo

Rua Independência 110, Sala 24
Santo Augusto - RS
Telefone: (55) 3781-1965
contato@frizzo.eng.br

Obra	EMEI TURMA DA ESPERANÇA		Responsável Técnico	
Proprietário	MUNICÍPIO DE AUGUSTO PESTANA-RS		_____	
Endereço	Rua Germano Hickmann, S/N Augusto Pestana - RS		Proprietário	
Conteúdo	ESTRUTURA NÍVEL -1.50		Prancha	Total de pranchas
Escala	Área	Data	Desenho	Versão
Indicadas	948,10 m²	Set./2022	Gabriel	1-02/09
			EC 01/03	17/26