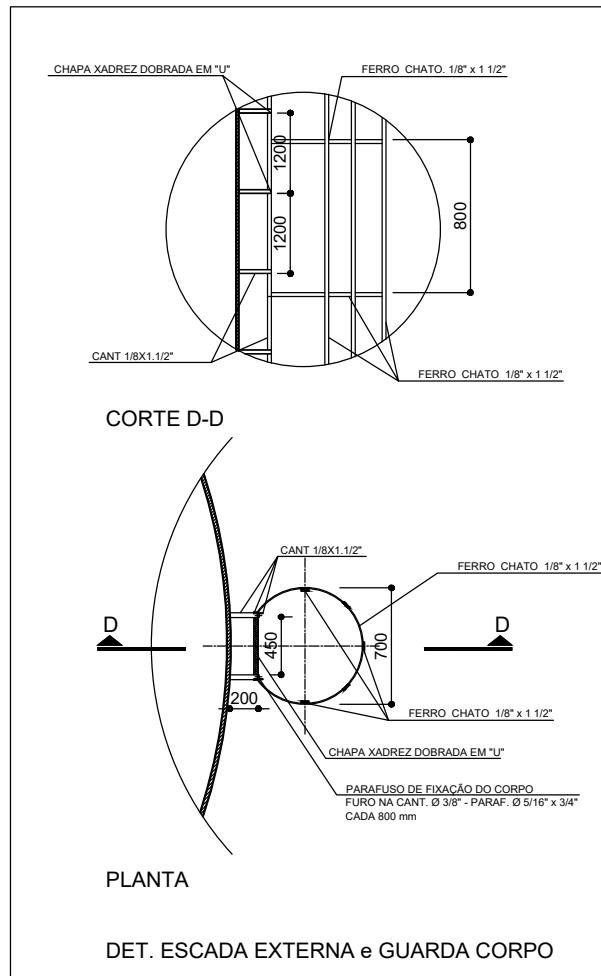
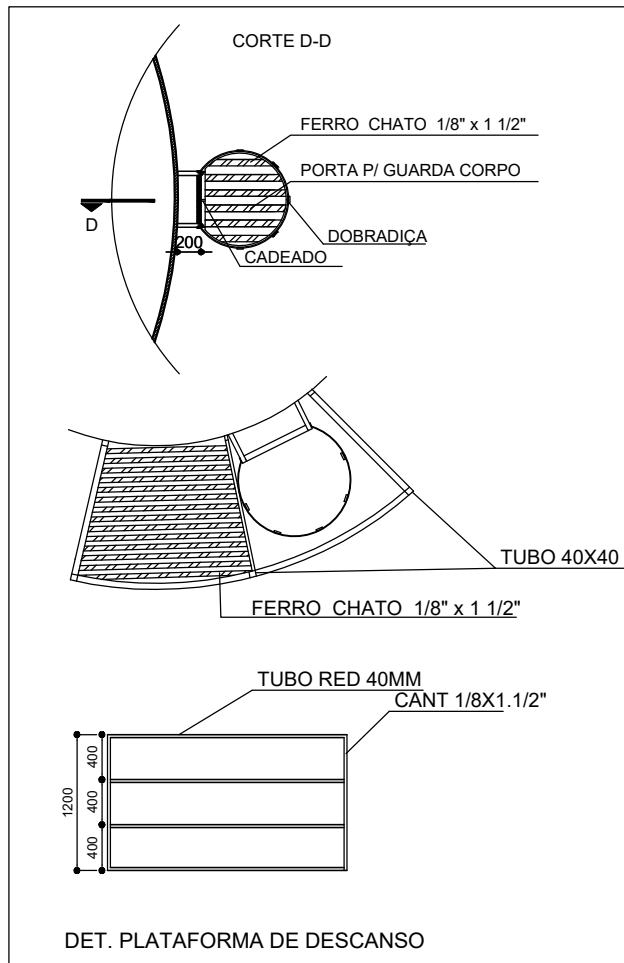
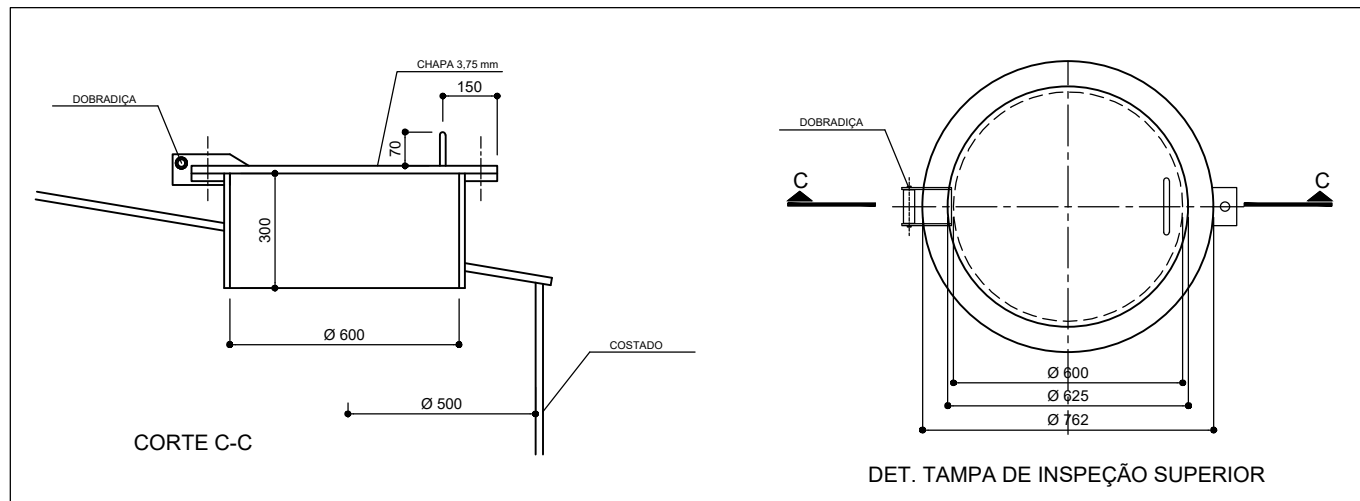
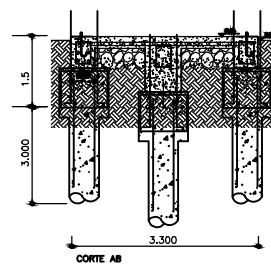
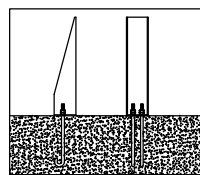
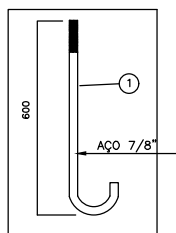
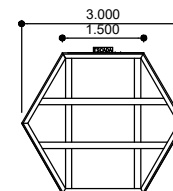
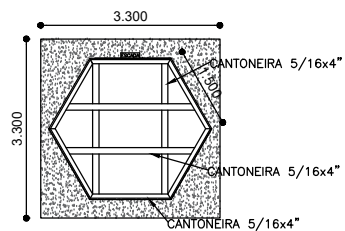
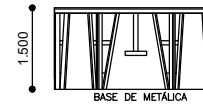
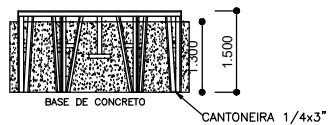


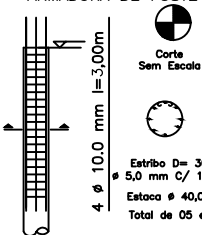
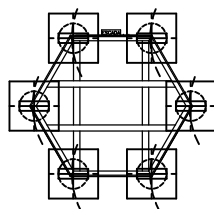
PROJETO:	PROPRIETÁRIO:	MUNICÍPIO DE AUGUSTO PESTANA RESERVATÓRIO METÁLICO
PÚBLICO	AUGUSTO PESTANA	
ESCALAS: INDETERMINADA	RESPONSÁVEL TÉCNICA - ENGENHEIRA CIVIL:	SÉRGIO NEUBERGER - PREFEITO MUNICIPAL
VOLUME: 150 m <sup>3</sup>	ANGELA G. C. ZUCOLOTTI CREA/RS 123313D	
LOCALIZAÇÃO: SAÍDA PONTE BRANCA Bairro Espinanga	DATA:	FEBREIRO/2024
	DESENHO:	
	PLANTAS:	
	01-03	



PROJETO:	PROPRIETÁRIO:	MUNICÍPIO DE AUGUSTO PESTANA RESERVATÓRIO METÁLICO
		AUGUSTO PESTANA
		SÉRGIO NEUBERGER - PREFEITO MUNICIPAL
ESCALAS: INDETERMINADA	RESPONSÁVEL TÉCNICA - ENGENHEIRA CIVIL:	ANGELA G. C. ZUCOLOTTO CREA/RS 123313D
VOLUME: 150 nº		
LOCALIZAÇÃO: SAÍDA PONTE BRANCA Bairro Espinanga		DATA: Fevereiro/2025
		DESENHO:
		BRANCHA:



DETALHE DA ESTACA  
Ø 40 cm  
ARMADURA DE FUSTE



Estribo D= 30cm  
Ø 5,0 mm C/ 15,0 cm  
Estaca Ø 40,0 cm  
Total de 05 estacas

PROJETO:	PROPRIETÁRIO:	MUNICÍPIO DE AUGUSTO PESTANA RESERVATÓRIO METÁLICO
PÚBLICO	AUGUSTO PESTANA	
	SÉRGIO NEUBERGER - PREFEITO MUNICIPAL	
ESCALAS: INDETERMINADA	RESPONSÁVEL TÉCNICA - ENGENHEIRA CIVIL	
VOLUME: 150 nº	ANGELA G. C. ZUCOLOTTO CREA/RS 123313D	
LOCALIZAÇÃO: SAÍDA PONTE BRANCA Bairro Esperança		DATA: FEVEREIRO/2024
		DESENHO:
		BRANCHA: